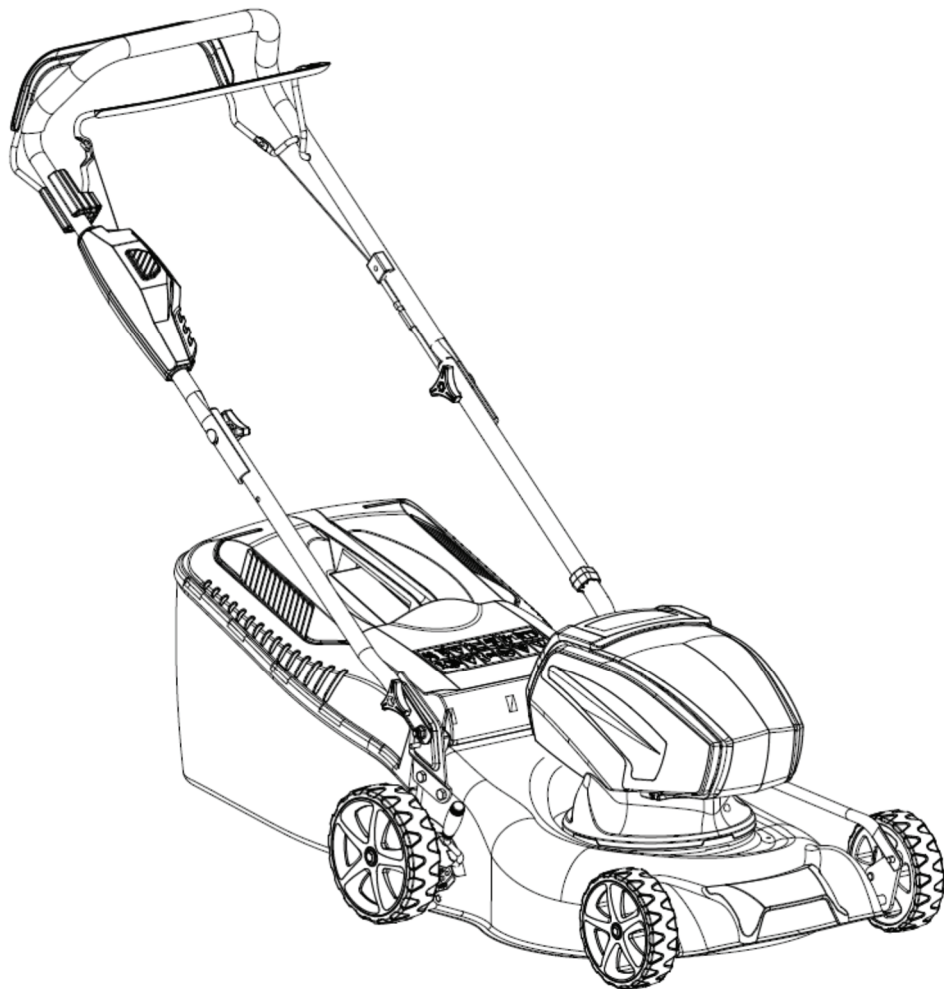


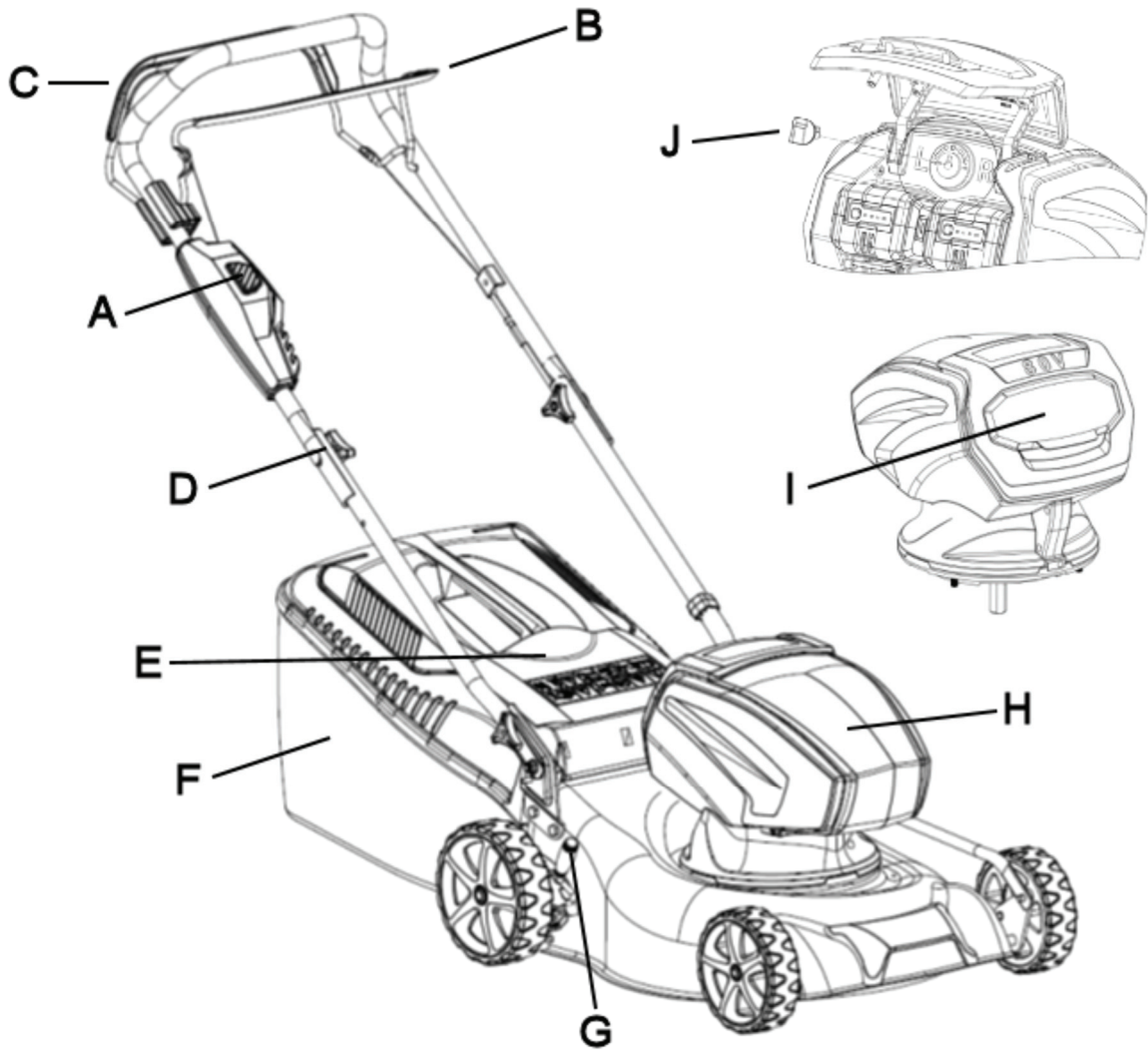
**DK** Betjeningsvejledning  
**GB** User manual  
**DE** Bedienungsanleitung



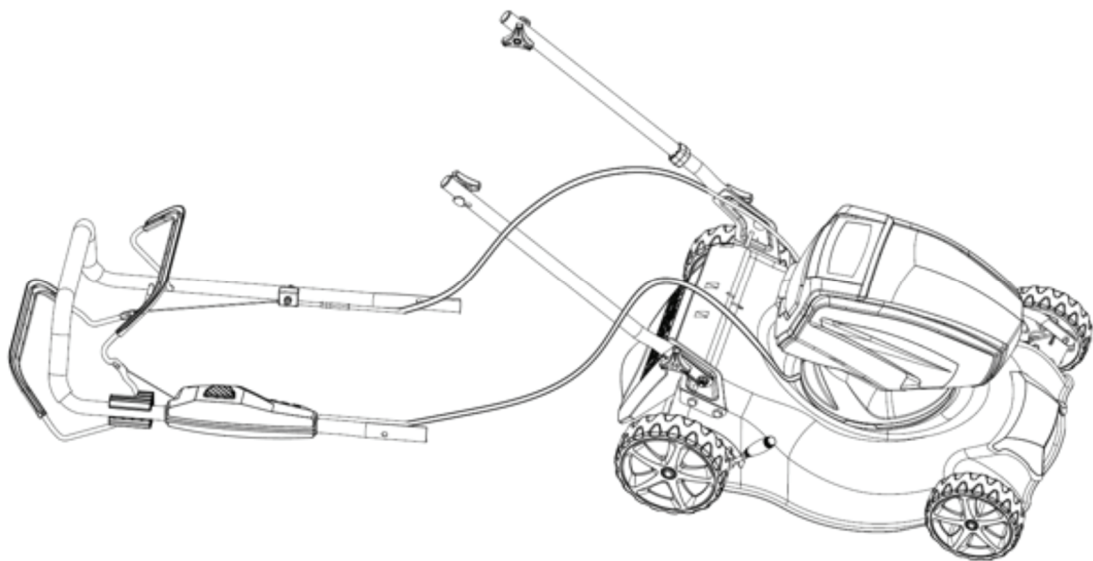
## **Razor 4200Li** **Razor 4220TR-Li**



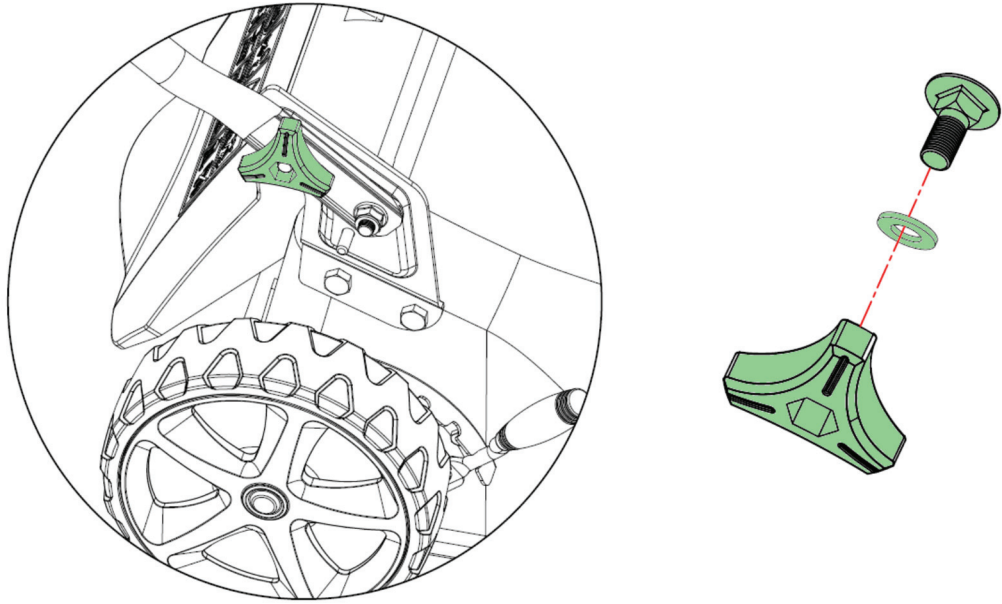
1



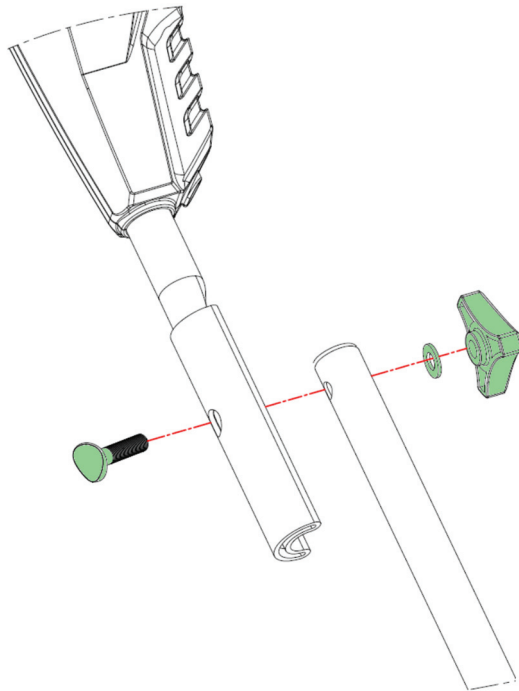
2



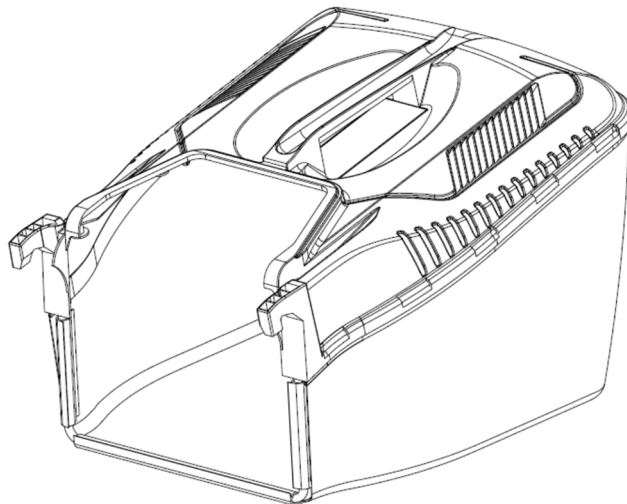
3



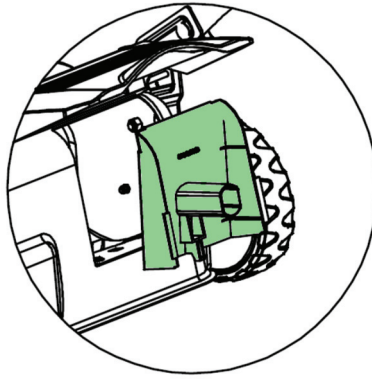
4



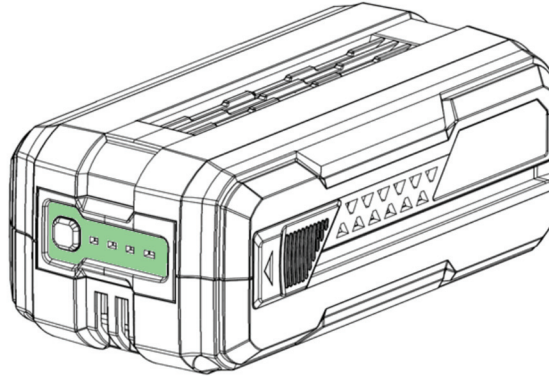
5



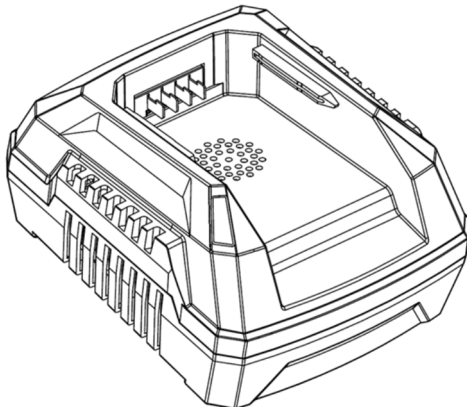
6



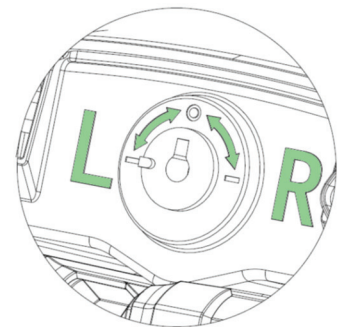
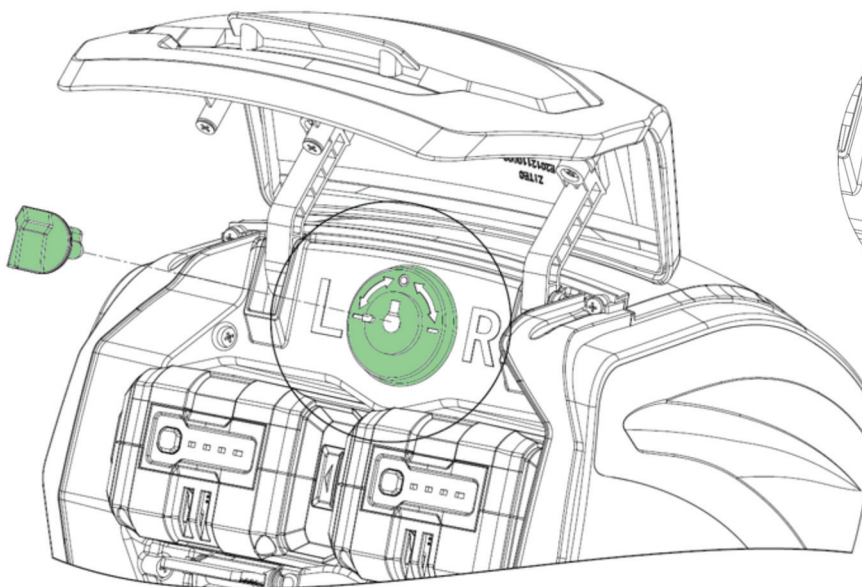
7



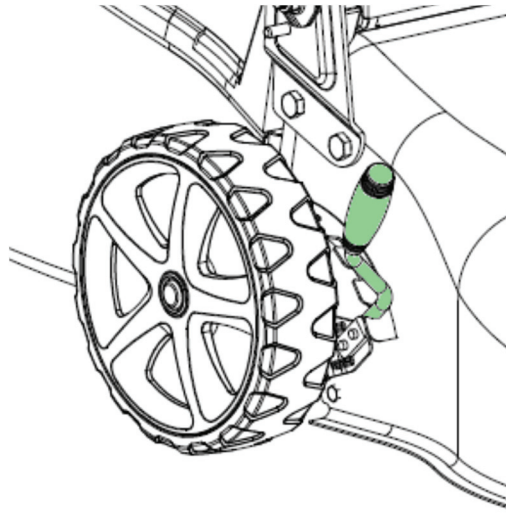
8



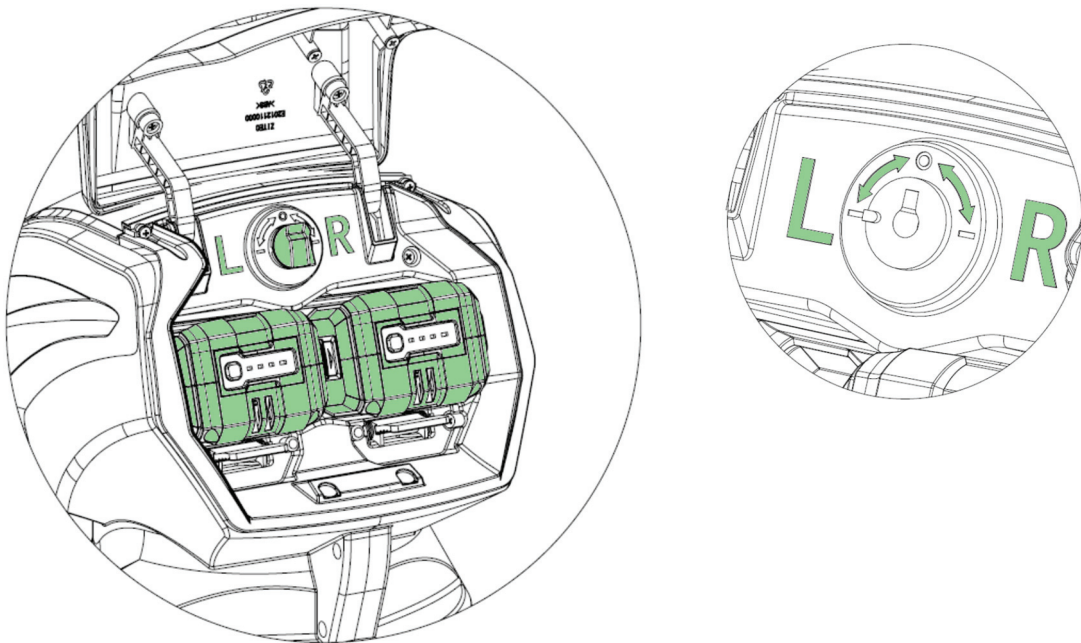
9



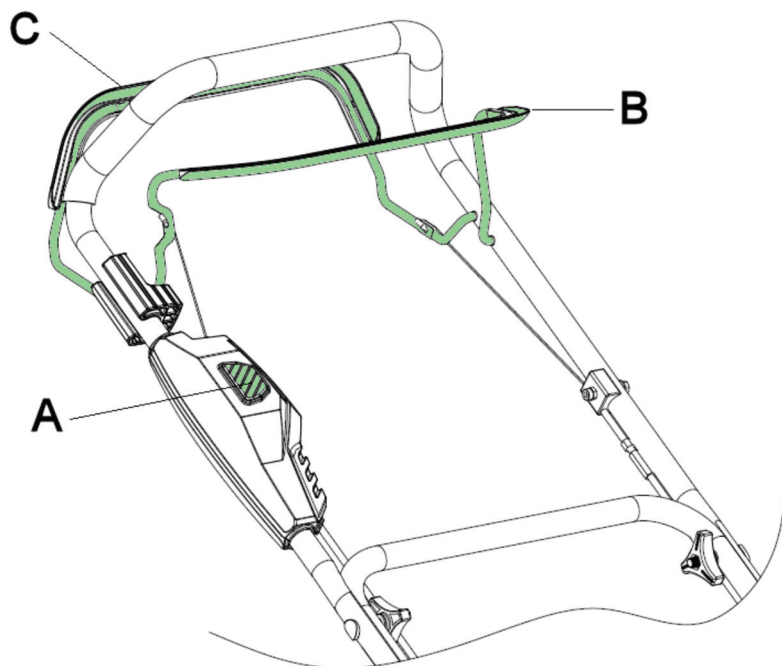
10



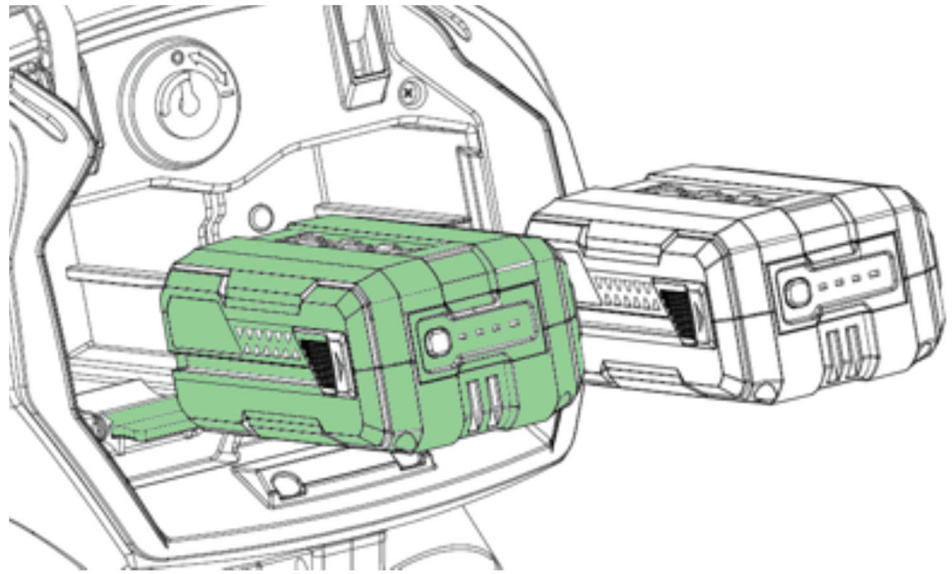
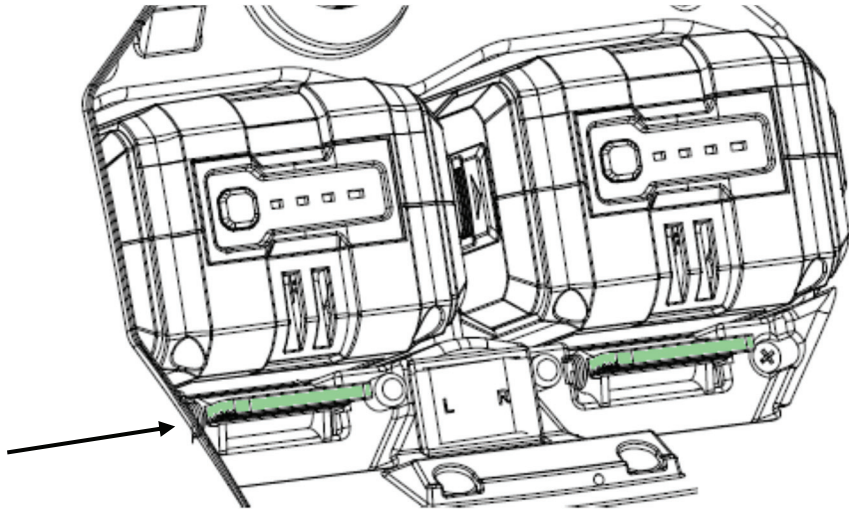
11



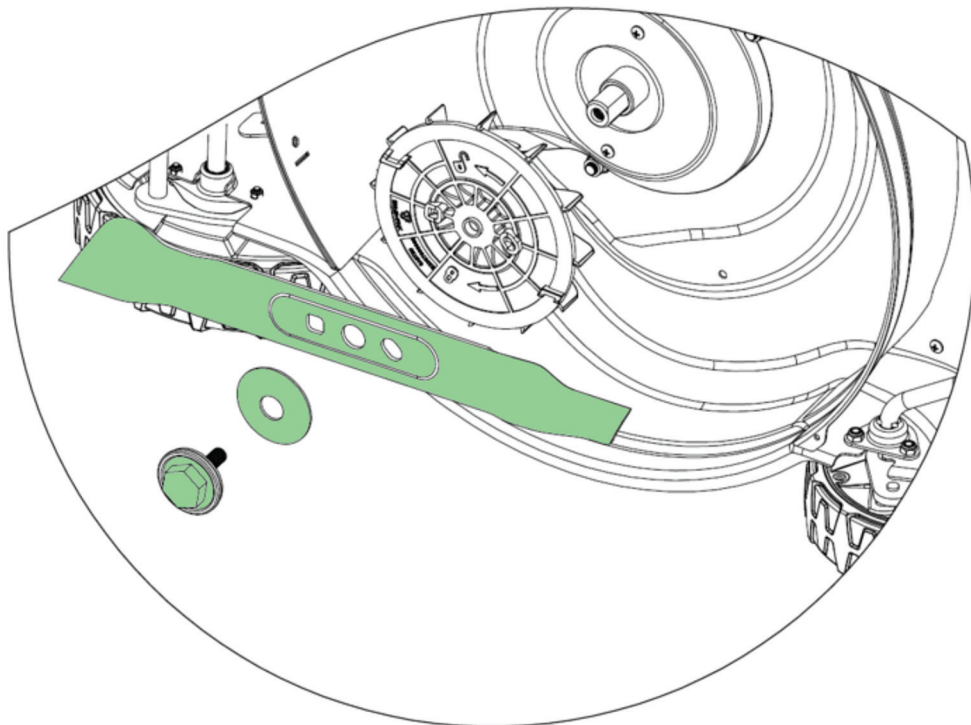
12









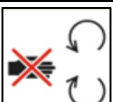








13








14



Advarselssymboler / Warning symbols / Warn Symbole

	<b>Advarsel:</b> Sikkerhedsinformation omkring situationer der kan ende i personskade	<b>Warning:</b> Safety information about hazards that can result in personal injury	<b>Warnung:</b> Sicheheitsinformationen Über Situationen die Personschaden verursachen können
	Læs betjeningsvejledningen grundigt før maskinen benyttes.	Please read the user manual carefully before operating the machine.	Bitte lesen Sie das Benutzerhandbuch aufmerksam durch, bevor Sie den Maschinen in Betrieb nehmen.
	<b>Advarsel:</b> Risiko for flyvende objekter	<b>Warning:</b> Risk of flying objects	<b>Warnung:</b> Gefahr von Flugobjekten
	Hold afstand til personer, børn og dyr	Keep distance to other people, children and animals	Halten Sie Abstand zu anderen Personen, Kindern und Tieren!
	Udsæt ikke udstyret for regn/vand og opbevar det indendørs.	Do not expose the equipment to rain/water and store it indoor.	Setzen Sie das Gerät nicht Regen / Wasser aus und lagern Sie es in geschlossenen Räumen.
	Fjern sikkerhedsnøglen inden du udfører vedligeholdelse, rengøring og inden du forlader maskinen uden opsyn.	Remove the safety key before carrying out any maintenance, cleaning and before leaving the machine unattended.	Entfernen Sie den Sicherheitsschlüssel, bevor Sie Wartungsarbeiten durchführen, die Maschine reinigen und bevor Sie die Maschine unbeaufsichtigt lassen.
	Rør ikke roterende dele	Do not touch rotating parts	Rotierende Teile nicht berühren
	<b>Advarsel:</b> Indsæt ikke hænder eller fødder under klipperskjoldet	<b>Warning:</b> Do not place hands or feet under cutting deck	<b>Warnung:</b> Füße und Hände nicht unter der Mäher halten!
	Stop maskinen før oprydning	Stop the engine before cleaning of work area	Stoppen Sie den Motor vorher Reinigung des Arbeitsbereichs
	Hold afstand til personer, børn og dyr	Keep distance to other people, children and animals	Halten Sie Abstand zu anderen Personen, Kindern und Tieren!
	<b>Advarsel:</b> Brug kun korrekt værktøj og reservedele	<b>Warning:</b> Always use correct tools and original spare parts	<b>Warnung:</b> nur Originalteile und bedarfsgerechtes Werkzeug nutzen!
	<b>Advarsel:</b> Klingen er skarp, rør ikke ved knivbladet	<b>Warning:</b> The blade is sharp, do not touch the knife	<b>Warnung:</b> Messer ist scharf! Nicht berühren!
	Udsæt ikke for temperaturer over 45 grader MAX.45°C	Do not expose to temperatures above 45 degrees C.	Nicht Temperaturen über 45° C aussetzen.
	Skal genbruges	Must be recycled	Muss recycelt werden
	Udsæt ikke udstyret for ekstrem varme eller ild	Do not expose the equipment to extreme heat or fire	Setzen Sie das Gerät keiner extremen Hitze oder Feuer aus

	Udsæt ikke udstyret for regn/vand og opbevar det indendørs	Do not expose the equipment to rain/water and store it indoor	Setzen Sie das Gerät nicht Regen / Wasser aus und lagern Sie es in geschlossenen Räumen
	Læs betjeningsvejledningen grundigt før maskinen benyttes	Please read the user manual carefully before operating the machine	Bitte lesen Sie das Benutzerhandbuch aufmerksam durch, bevor Sie den Maschinen in Betrieb nehmen
	Må kun benyttes indendørs	Must only to be used indoor	Darf nur im Innenbereich verwendet werden
	Bortskaffelse af elektriske produkter må ikke ske sammen med almindeligt husholdningsaffald. Elektriske produkter skal medbringes til det lokale genbrugscenter og bortskaffes på korrekt vis der	Waste electrical products must not be disposed of with the household waste. This tool should be taken to your local recycling center for safe treatment	Elektrische Altgeräte dürfen nicht mit dem Hausmüll entsorgt werden. Dieses Gerät sollte in Ihrem örtlichen Recycling-Zentrum sicher verwertet werden
 Li-ion	Bortskaffelse af lithium batterier må ikke ske sammen med almindeligt husholdningsaffald. Batterier skal medbringes til det lokale genbrugscenter og bortskaffes på korrekt vis der.	Waste lithium batteries must not be disposed of with the household waste. Batteries should be taken to your local recycling center for safe treatment.	Lithium Batterien dürfen nicht mit dem Hausmüll entsorgt werden. Batterien sollte in Ihrem örtlichen Recycling-Zentrum sicher verwertet werden.



## Dansk Original brugsanvisning

---

Illustrationer.....	2
Advarselssymboler.....	7
Sikkerhedsforskrifter.....	9
Identifikation af dele.....	9
Montering.....	10
Kabeljustering.....	10
Batteri.....	10
Opladning.....	10
Betjening.....	11
Kniv.....	11
Opbevaring og vedligeholdelse.....	11
Specifikationer.....	12
Reklamationsretten og generelle betingelser.....	12
CE Overensstemmelseserklæring.....	21
.....	21

## Sikkerhedsforskrifter

---

### Generel sikkerhed

- ⚠ Placér ikke hænder og fødder i nærheden af eller under roterende dele.
- ⚠ Læs denne brugsanvisning grundigt. Sørg for at lære de forskellige kontrolfunktioner, indstillinger og håndtag på udstyret at kende.
- ⚠ Find ud af, hvordan du standser enheden, og kontroller, at du ved, hvordan nødstopet virker.
- ⚠ Lad aldrig børn eller personer, der ikke har læst denne brugsanvisning, bruge maskinen. Bemærk, at der kan være lokale bestemmelser, der indeholder begrænsninger for operatørens alder.
- ⚠ Hvis du føler dig utilpas, eller hvis du har indtaget alkohol eller medicin, bør du ikke betjene maskinen.
- ⚠ Inspicér altid maskinen før brug. Kontrollér, at der ikke er slidte eller beskadigede dele.
- ⚠ Udskift slidte eller beskadigede dele og skruer sætvis for at opretholde ligevægt.
- ⚠ Operatøren er ansvarlig for andre personers sikkerhed.
- ⚠ Benyt aldrig maskinen i nærheden af børn eller dyr.
- ⚠ Operatøren vil blive holdt ansvarlig for eventuelle ulykker, eller hvis der opstår fare for andre personer og deres ejendom.
- ⚠ Inspicér grundigt det område, hvor udstyret skal anvendes, og fjern eventuelle fremmedlegemer.
- ⚠ Det er påkrævet at bære skridsikert fodtøj og Undgå at bære løstsiddende tøj.

### Betjening

- ⚠ Stop straks motoren ved kontakt med et fremmedlegeme, og inspicér maskinen grundigt for skader. Reparer skaden, før du fortsætter.
- ⚠ Hvis maskinen begynder at vibrere unormalt, skal du stoppe motoren og undersøge årsagen med det samme. Vibrationer er normalt et tegn på skader.
- ⚠ Sluk altid motoren og kontrollér, at alle bevægelige dele er standset helt før udførelse af reparationer, justeringer eller eftersyn.
- ⚠ Udvis ekstra forsigtighed ved arbejde på skråninger.
- ⚠ Betjen aldrig maskinen i hurtigt tempo.
- ⚠ Undlad at overbelaste maskinens kapacitet ved at forsøge at skubbe den for stærkt.
- ⚠ Undlad at køre med passagerer.
- ⚠ Tillad aldrig tilskuere at opholde sig foran enheden.
- ⚠ Betjen kun maskinen i dagslys områder.
- ⚠ Sørg for godt fodfæste og hold godt fast i håndtagene. Gå, løb aldrig.

- ⚠ Undlad at betjene maskinen med bare fødder eller iført sandaler.
- ⚠ Udvis ekstra forsigtighed ved ændring af retning på skråninger.
- ⚠ Forsøg aldrig at foretage justeringer, når motoren kører.
- ⚠ Udvis ekstra forsigtighed, når du skubber eller trækker maskinen baglæns
- ⚠ Pga. vibrationer fra håndtaget, kan længere tids brug medføre hvide fingre. Såfremt der føles træthed i arme, hænder eller fingre – eller synlige tegn på hvide fingre, skal maskinen omgående bringes til standsning og en tilpas lang pause holdes til restitution. For at undgå hvide fingre, bør hver bruger ikke betjene maskinen i mere end 1,5 time pr dag.

### Vedligeholdelse og opbevaring

- ⚠ Stop motoren ved udførelse af vedligeholdelsesarbejde og rengøring, ved udskiftning af værktøj og under transport på andre måder end ved egen kraft.
- ⚠ Kontroller jævnlige, at alle skruer og møtrikker er fastspændt. Stram dem igen om nødvendigt.
- ⚠ Motoren skal være helt afkølet før opbevaring inden døre eller ved overdækning.
- ⚠ Hvis maskinen ikke er i brug i en periode, henvises til instrukserne i denne brugsanvisning.
- ⚠ Vedligehold eller udskift sikkerheds- og instruktionsmærkater efter behov.
- ⚠ Brug kun originale reservedele eller tilbehør. Hvis der ikke anvendes originale dele eller tilbehør, bortfalder garantien.

### Diverse

- ⚠ Fabriksmonterede styreanordninger, f.eks. koblingskabler monteret på håndtaget, må ikke fjernes eller blotlægges.
- ⚠ Kontrollér, at maskinen står ordentligt fast under transport, f.eks. på en ladvogn.



Bortskaffelse af elektriske produkter må ikke ske sammen med almindeligt husholdningsaffald. Elektriske produkter skal medbringes til det lokale genbrugscenter og bortskaffes på korrekt vis der.

Plæneklipperen er fremstillet i henhold til de seneste sikkerhedskrav. Disse omfatter et knivbremsesystem, der standser motor og kniv på 3 sekunder, når knivbremsen aktiveres. Enhver sikkerhedsforanstaltning er kun effektiv, når den bliver fulgt nøjagtigt. Følg nedenstående beskrivelse nøje, når du monterer din plæneklipper.

### Identifikation af dele

---

#### Se Illustration 1

- A. Startknap
- B. Håndtag for motorstop
- C. Håndtag for fremdrift (kun Razor 4220TR-Li)
- D. Vingemøtrik
- E. Bagudkaster skærm
- F. Batteri låg
- G. Motor
- H. Opsamlers kasse
- I. Højdejusteringshåndtag
- J. Sikkerhedsnøjle

## Montering

---

### Udpakning: Illustration 2

Fjern plæneklipperen fra kassen. Træk maskinen ud! Kassen indeholder:

- 1 stk. plæneklipper
- 1 stk. batteri
- 1 stk. lader

**Advarsel: Pas på at kablet ikke kommer i klemme.**

### Styr: Illustration 3+4

1. Monter vingemøtrik sæt fra indersiden i beslag for styr og nedre styrrør.
2. Monter øvre styrrør på nedre styrrør. Fastgør med vingemøtrik sæt fra indersiden af styret.
3. Tilpas kabler og fastgør med kabelholdere.

### Montering af græsopsamler: Illustration 5

1. Klik rammen fast til græsopsamler.

### Bioklip: Illustration 6

1. Isæt bioklip og fjern sideudkaster skærmen, hvis du ønsker at slå græs med bioklip.  
NB: Brug ikke græsopsamler!

**Vigtigt: Husk at fjerne bioklipprop, når du bruger græsopsamleren.**

## Kabeljustering

---

Før maskinen tages i brug skal kabeljusteringen altid kontrolleres.

Kablerne kontrolleres ved at koble håndtagene helt i bund og tjekke om kablet er helt stramt.

Er kablet slapt skal det strammes.

Kan håndtaget ikke holdes i bund uden besvær, skal kablet slækkes. Efter første sæson må det forventes, at kablerne skal justeres for optimal tilkobling, da de kan strækkes ved brug.

### Følgende kabler kan være nødvendige at efterjustere:

1. Kabel for fremdrift (koblingskabel)  
Kun Razor 4220TR-Li

## Batteri

---

**Advarsel:** Forsøg aldrig at skille batteriet ad, kortslutte det eller udsætte det for ekstrem varme/ild, da det kan medføre personskade og permanent skade på batteriet!

### Opladning

- ⚠ Brug kun den originale lader med art. nr. 90066658 (standard lader) eller 90066657 (hurtig lader).
- ⚠ Før batteriet tages i brug første gang, anbefales det at lade på batteriet helt op.

Batteriet har en energi indikator i enden. Tryk knappen ind og et antal LED vil lyse op (Illustration 7):

- 4 lys: 100% batteri power
- 3 lys: 75% batteri power
- 2 lys: 50% batteri power
- 1 lys: Mindre end 25% batteri power

Bemærk: Indikator lysene er kun vejledende indikationer og ikke helt præcise power angivelser.

## Vigtigt

For at beskytte batteriet mod total afladning, vil maskinen standse, når batteriet næsten er fladt. Maskinen må ikke startes igen efter automatisk standsning, da det kan beskadige batteriet. Batteriet skal oplades, inden arbejdet fortsættes.



Bortskaffelse af lithiumbatterier må ikke ske sammen med almindeligt husholdningsaffald. Batterier skal medbringes til det lokale genbrugscenter og bortskaffes på korrekt vis der.

## Opladning

---

- ⚠ Brug kun den originale lader, som medfølger produktet og forsøg ikke at oplade andre typer batterier i laderen, end det originale batteri med art. nr. 90066660 (2.5Ah) eller 90066659 (4.0Ah).
- ⚠ Opladeren skal opbevares tørt og lunt (mellem 10-25 grader) og må bruges indendørs. Den tilsluttes en almindelig 230V stikkontakt.
- ⚠ Før batteriet tages i brug første gang, anbefales det at lade på batteriet helt op.
- ⚠ Overfladen på batteriet kan blive varmt under opladning. Dette er helt normalt.
- ⚠ Batteri og lader må ikke tildækkes under opladning.

Indsæt batteriet i opladeren og lade det glide på plads, så det låses fast.

Der er 4 indikatorlys på laderen, som viser status og opladningsniveau på batteriet (Illustration 8):

- **Konstant rødt lys:** Laderen er klar til opladning, men batteri er ikke tilsluttet korrekt
- **Blinkende rødt lys:** Fejl på batteri eller overophedning (lad altid et varmt batteri køle af før opladning)
- **Blinkende grønt lys:** Batteri oplades
- **Konstant grønt lys:** Batteri er fuldt oplades og skal fjernes fra opladeren.

Opladeren slår selv fra, når batteriet er fuldt. Det anbefales dog ikke at lade på batteriet i mere end 24 timer.

Det anbefales så vidt muligt, at køre batteriet helt tomt, og lade det fuldt op hver gang, da dette vil forlænge levetiden på batteriet. Men klatladning er også ok.

For at fjerne batteriet fra opladeren, holdes knappen nede og batteriet trækkes ud.

Under vinteropbevaring bør batteriet lades delvist op og stå lunt i mellem 10-20 grader). Sørg for at holde ventilationsåbninger rene og fri for snavs.

Fuld opladning af batteri tager cirka 75 min (2.5Ah batteri).

## Betjening

---

### Sikkerhedsnøgle

Motoren har en sikkerhedsnøgle, som er placeret under batterilåget. Hvis sikkerhedsnøgle fjernes, afbrydes strømmen til motoren og den kan ikke starte. Se Illustration 9.

Det anbefales altid at fjerne sikkerhedsnøglen:

- Når plæneklipperen ikke benyttes for at hindre utilsigtet start (f.eks. af mindreårige).
- Før rengøring og vedligeholdelses foretages
- Når græsblokeringer fjernes

For at fjerne sikkerhedsnøglen, drejes den til position "O" og trækkes ud.

For at indsætte sikkerhedsnøglen, indsættes den i position "O" og drejes til position "–". Først herefter kan motoren starte.

### Indstilling af klippehøjde: Illustration 10

Plæneklipperen har 6 forskellige højdeindstillinger på hvilken højde græsset skal have. Klippehøjden spænder fra 25 mm til 75 mm

### Start

Start aldrig plæneklipperen direkte i højt græs

1. Åben batterilåget på motoren og sæt batteriet ned i motorenheden og klik det på plads.
2. Sørg for sikkerhedsnøglen er aktiveret og i korrekt position "–" (Illustration 9)
3. Nøglen i motorenheden skal pejle mod "L", hvis batteri sidder i venstre side og "R", hvis batteri sidder i højre side (Illustration 11)
4. Hold startknappen (A) nede og aktiver motorstop håndtaget (B) for at starte motoren. Slip derefter startknappen (Illustration 12).
5. Aktiver bøjle for fremdrift (C) for at starte selvtræk (kun Razor 4220TR-Li)

Bemærk: Så længe der arbejdes med maskinen skal motorstop håndtaget være aktiveret ellers stopper motoren.

### Stop: Illustration 12

1. Slip motorstop- og fremdrift bøjle\* for at standse plæneklipperen og motoren.

\* Kun Razor 4220TR-Li

**Bemærk: Knivene vil stadig rotere i op til 3 sekunder efter standsning.**

### Fjerne batteri

For at tage batteriet ud, tryk frigivelsesknappen under batteriet ned og træk batteriet ud (Illustration 13)

Der er plads til et ekstra batteri i motorenheden. Dette kan tilkøbes. Såfremt 2 batterier benyttes, skal man manuelt vælge, hvilket batteri som skal benyttes. Det sker ved at dreje nøglen mod henholdsvis L eller R og dermed vælge, hvilket batteri, der skal benyttes. (Illustration 11)

### Arbejdstid

Arbejdstiden pr opladning afhænger af flere faktorer, såsom græsset længde, klippehøjde, klippemetoden (bioklip, opsamling, sideudkast)

## Kniv

---

### Inspektion af kniv

- Tip plæneklipperen med fronten opad.
- Efterse klingens for skader, revner og overdreven rust eller korrosion.
- Kontrollér, at knivbolten er fastspændt.

**Bemærk:** En sløv kniv kan slibes! Men en kniv, der er slidt, bøjet, revnet eller på anden måde beskadiget, skal udskiftes.

### Montering af kniv: Se illustration 14

Hvis du fjerner kniven for at slibe eller udskifte den, skal du bruge en gaffelnøgle og nogle kraftige handsker for at beskytte dine hænder.

1. Løsn knivbolten med det medfølgende værktøj. Brug en træklods for at forhindre klingens i at dreje med rundt.
2. Fjern bolt, skive, kniv og knivholder i nævnte rækkefølge
3. Slib eller udskift kniv.
4. Isæt knivholder, kniv, skive og knivbolt i nævnte rækkefølge.
5. Fastspænd knivbolten med 50 Nm med det medfølgende værktøj. Brug en træklods for at forhindre klingens i at dreje med rundt.

**Advarsel:** En kniv skal slibes så den er i 100 % balance, ellers kan der opstå vibrationer der kan beskadige motoren. Skade på motor som følge af fejl slibning er ikke dækket af garantibestemmelserne Vi anbefaler derfor at lade et serviceværksted foretage slibningen!

### Opbevaring og vedligeholdelse

---

**Vedligehold løbende din plæneklipper:** Kontroller løbende alle bolte, skruer, møtrikker. Afmonter kniv og plast remskærm for regelmæssig rengøring. Sørg altid for at kniven er skarp. Hold motorenheden fri for græs og snavs. Det er en god idé at tage din plæneklipper til et årligt service tjek hos din autoriserede serviceforhandler. Se nærmeste serviceværksted på [www.texas.dk](http://www.texas.dk).

**Opbevaring:** Efter brug bør din plæneklipper opbevares i et tørt rum. Rengør maskinen efter hvert brug. Græs og snavs skal løbende fjernes fra undersiden af klippeskjoldet. Fjern sikkerhedsnøgle før rengøring og opbevaring.

**Vinteropbevaring:** Sprøjt silikone spray ind i kablerne og bevæg dem. Til sidst rengøres klipperen grundigt. Vrid en klud i olie og smør de forskellige dele for at modvirke rust. For opbevaring af batteri, se afsnittet "Batteri".

## Specifikationer

Plæneklippermodel	Razor 4200Li
Motor	40V batteri
Klippebredde	42 cm
Højdejustering	25-75 mm
Bioklip	Ja
Sideudkast	Nej
Opsamler boks	45 L
Vægt	21 kg
Vibrationsniveau	6,360 m/s <sup>2</sup> (K=1,5 m/s <sup>2</sup> )
Lydtryksniveau L <sub>pA</sub>	82,1 dB(A) (K=2,5 dB)
Lydeffektniveau L <sub>WA</sub>	93,41 dB(A) (K=2,5 dB)
Garanteret L <sub>WA</sub>	96 dB(A)
Batteri	
Type	40V Lithium-Ion
Kapacitet	2,5 Ah (90 Wh)
Fuld ladetid	75 min

Plæneklippermodel	Razor 4220TR-Li
Motor	40V batteri
Klippebredde	42 cm
Højdejustering	25-75 mm
Bioklip	Ja
Sideudkast	Nej
Opsamler boks	45 L
Vægt	22 kg
Vibrationsniveau	6,360 m/s <sup>2</sup> (K=1,5 m/s <sup>2</sup> )
Lydtryksniveau L <sub>pA</sub>	82,1 dB(A) (K=2,5 dB)
Lydeffektniveau L <sub>WA</sub>	93,41 dB(A) (K=2,5 dB)
Garanteret L <sub>WA</sub>	96 dB(A)
Batteri	
Type	40V Lithium-Ion
Kapacitet	2,5 Ah (90 Wh)
Fuld ladetid	75 min

## Reklamationsretten og generelle betingelser

Reklamationsperioden regnes fra købsdatoen og er gældende i 2 år for private i EU. Maskiner solgt til erhvervsbenyttelse har 1 års garanti.

Reklamationen dækker mangelfuld udførelse dvs. fabrikationsfejl eller materiale- og funktionsfejl.

### Forbehold og krav

Normal slitage og udskiftning af sliddele er IKKE omfattet af reklamationsretten.

Sliddele, hvor der IKKE garanteres for holdbarheden over 12 måneder:

- Knive
- Kabler
- Sikringer og kontakter
- Batteri

### Reklamationsretten omfatter IKKE fejl eller mangler opstået som følge af:

- Manglende service og vedligeholdelse
- Konstruktionsmæssige ændringer
- At maskinen har været udsat for ydre påvirkning
- Lakskader, skader på skjold, styr, paneler m.m.
- At maskinen er blevet misligholdt eller overbelastet
- Forkert håndtering og opbevaring af batteri
- Montering/anvendelse af uoriginale reservedele
- Andre forhold, som Texas A/S er uden ansvar for

Hvorvidt en sag er en garantisag eller ej, afgøres i hvert tilfælde af et autoriseret serviceværksted.

Din købskvittering er gældende som garantibevis, hvorfor den altid bør gemmes.

**Husk:** Ved anmodning om garanti reparation eller hjælp til reservedele, skal Art. no. (f.eks. 900666XX), årgang og serienummer altid oplyses. Det kan findes på CE-mærket som sidder på skjoldet bag motoren.

*\*Vi forbeholder os ret til ændringer og tager forbehold for evt. trykfejl.*

## GB Original instructions

---

Illustrations .....	2
Warning symbols .....	7
Safety .....	13
Identification of the parts .....	13
Mounting .....	14
Cable adjustment .....	14
Battery .....	14
Charging .....	14
Operation .....	15
Blade .....	15
Storage and maintenance .....	15
Specifications .....	16
Warranty terms and conditions .....	16
CE Declaration of conformity .....	21

## Safety

---

### Setup

- ⚠ Do not put hands or feet near or under rotating parts.
- ⚠ Read this manual carefully. Make sure that you are familiar with the different controls, settings and handles of the equipment.
- ⚠ Know how to stop the unit and ensure that you are familiar with emergency stop.
- ⚠ Never allow children or people unfamiliar with these instructions to use the machine. Note, that local regulations can restrict the age of the operator.
- ⚠ If you feel unwell, tired or have consumed alcohol or drugs, do not operate the machine.
- ⚠ Always inspect the machine before usage Ensure that no parts are worn or damaged.
- ⚠ Replace worn out or damaged elements and bolts in sets to preserve balance.
- ⚠ The operator of the machine is responsible for people's safety.
- ⚠ Never use the machine near children or animals.
- ⚠ The operator of the machine is held liable for any accidents or hazards to other people and their property.
- ⚠ Thoroughly inspect the area, where the equipment is to be used, if necessary remove any foreign objects.
- ⚠ Boots with non-slip soles with steel jacket is required. Avoid loose-fitting clothes.

### Operation

- ⚠ After striking a foreign object, stop the engine immediately and inspect the machine thoroughly for damage. Repair the damage before continuing.
- ⚠ If the machine should start to vibrate abnormally, stop the engine and check immediately for the cause. Vibration is generally a warning of damage.
- ⚠ Always turn off the engine and ensure that all moving parts have come to a complete stop before making any repairs, adjustments, or inspections.
- ⚠ Exercise extreme caution when operating on slopes.
- ⚠ Never operate the machine at a fast pace.
- ⚠ Do not overload machine capacity by attempting to push at too fast a rate.
- ⚠ Do not carry passengers.
- ⚠ Never allow any bystanders in front of unit.
- ⚠ Only operate the machine at daylight or in fully illuminated areas.
- ⚠ Ensure a stable foothold and always keep a firm hold on the handles. Always walk, never run.

- ⚠ Do not operate the machine when barefoot or wearing sandals.
- ⚠ Exercise extreme caution when changing direction on slopes
- ⚠ Never attempt to make any adjustments, while the engine is running.
- ⚠ Use extreme caution when reversing or pulling the machine backwards
- ⚠ Due to vibrations from the handle, long time use can result in white fingers.  
If fatigue is felt in arms, hands or fingers – or visible signs of white fingers is appearing, the work should be stopped immediately, and a sufficient time of break should be taken for recovery. To avoid white fingers, each user should operate the machine for no more than 1.5 hours per day.

### Maintenance and storage

- ⚠ The engine shall be stopped when carrying out maintenance and cleaning operations, when changing tools and when being transported by means other than under its own power.
- ⚠ Check regularly that all bolts and nuts are tightened. Retighten if necessary.
- ⚠ The engine must be completely cooled before storing indoors or covered.
- ⚠ If the machine unused for a period of time, please refer to the instructions in this manual.
- ⚠ Maintain or replace safety and instruction labels, as necessary.
- ⚠ Only use original spare parts or accessories. If not original parts or accessories is used, the liability is no longer applied.

### Miscellaneous

- ⚠ Factory-fitted control devices, such as the handle-mounted clutch cable, must not be removed or exposed.
- ⚠ Ensure that the machine is properly secured when transported on a flatbed etc.



Waste electrical products must not be disposed of with the household waste. This tool should be taken to your local recycling centre for safe treatment.

The lawnmower is manufactured according to the latest safety requirements. These include a blade brake that stops the motor and blade in 3 seconds when the blade brake. Every precaution is only effective when it is followed exactly. Use the following description when you mount your lawnmower.

### Identification of the parts

---

#### See Illustration 1

- A. Start button
- B. Handlebar for engine brake
- C. Handlebar for self-propelled\*
- D. Wing nut
- E. Rear discharge guard
- F. Grass collector
- G. Height adjustment
- H. Motor
- I. Battery cover
- J. Safety key

\* Only Razor 4220TR-Li

## Mounting

---

### Unpacking: Illustration 2

Remove the mower from the box by pulling the machine out from the side. The box contains:

- 1 pcs mower
- 1 pcs. battery
- 1 pcs. charger

**Warning: Ensure that cable is not pinched.**

### Handlebar: Illustration 3+4

1. Attach the wing nut from the inside of the side bracket and into the lower handlebar.
2. Attach the upper handlebar on the lower. Fasten with wing nut from the inside of the handlebar.
3. Customize cable and secure with cable clamps

### Mounting the grass collector: Illustration 5

1. Click the frame to the grass collector.

### Mulching plug: Illustration 6

1. Insert the mulching plug and remove side discharge guard, if you want to mow with mulching functionality.  
NB Don't use the grass collector

**Important: Remember to remove the mulching plug, when using the grass collector.**

## Cable adjustment

---

Before the machine is being used, the cable adjustment should always be checked.

The cables can be checked by activating the handles fully and check if the cable is tight. If not, it must be tightened. If the handle cannot easily be fully activated, the cable should be loosened.

After first season, it must be expected that the cables need to be adjusted for optimal activation, as cables can stretch when used.

### The following cables may be necessary to re-adjust:

1. Cable for drive (kun Razor 4220TR-Li)

## Battery

---

**Warning:** Do not try to disassemble, short circuit or put it to extreme heat or fire, as it can cause serious injury and permanent damage to the battery!

### Charging

- ⚠ Only use the original charger with art. no. 90066658 (standard charger) or 90066657 (quick charger).
- ⚠ Before the battery is being used the first time, it is recommended to full charge it first.

The battery has an energy indicator. Press the button and a number of LED lights will flash (Illustration 7):

- 4 lights: 100% battery power
- 3 lights: 75% battery power
- 2 lights: 50% battery power
- 1 lights: Less than 25% battery power

Note: The indicator lights is only indicative indications, and is not accurate power indications.

## Important

To protect the battery from total discharge, the machine will stop, when the battery is nearly empty. The machine must not be started up again after automatic shutdown, as it can damage the battery. The battery must be recharges before the work can continue.



Waste lithium batteries must not be disposed of with the household waste. Batteries should be taken to your local recycling centre for safe treatment.

## Charging

---

- ⚠ Only use the original charger, which is included with the product and do not try to charge other type of batteries in the charger, other than the original battery with art. no. 90066660 (2.5Ah) or 90066659 (4.0Ah).
- ⚠ Keep the charger in a dry and warm environment (10-25 degrees C) and only use it indoor. It should be connected to a normal 230V AC socket.
- ⚠ Before the battery is being used the first time, it is recommended to charge it fully.
- ⚠ The surface of the battery can become warm during charging. This is normal.
- ⚠ Do not cover battery or charger during charging. Allow free ventilation of air.

Insert the battery into the slots of the charger and slide it into place until it lockes.

There are 4 lights on the charger indicating the status and state of charge of the battery (Illustration 8):

- **Constant red light:** The charger is ready to charge, but no battery is connected
- **Flashing red light:** Battery fault or overheat (always let a warm battery cool off before charging it)
- **Flashing green light:** Battery is charging
- **Constant green light:** Batteri er fuldt oplades og skal fjernes fra opladeren.

The charger will stop, when the battery is full.

However, it is not recommended to leave the battery in charger for more than 24 hours.

It is recommended to drain the battery completely and fully charge it whenever possible, as it can increase the health of the battery. But partial charge will not damage the battery.

To remove the battery from the charger, hold the button down and pull the battery out.

During winter storage, the battery should be partly charged and kept warm at 10-20 degrees C. Make sure to keep ventilation holes clean and free from dirt.

A full charge of battery takes around 75 min (2.5Ah battery).

## Operation

---

### Safety key

The motor unit has a safety key, which is placed under the battery cover. If the safety key is removed, the power is disconnected, and it cannot start. See illustration 9

It is always recommended to remove the safety key:

- When the lawn mower is left unattended (to prevent unintended start, e.g. by minors)
- Before cleaning and maintenance
- Before remove grass blockings

To remove the safety key, turn it to the position "O" and pull it out. To insert the safety key, insert it in position "O" and turn it to position "–". Only then the motor can start.

### Cutting height adjustment: Illustration 10

The mower has 6 different heights. The cutting height ranges from 25 mm to 75 mm

### Start

Never start the mower directly on long grass.

1. Open the battery cover on the motor unit, slide in the battery and click it in place.
2. Make sure the safety key is activated and in correct position "–" (Illustration 9).
3. The key on the motor unit should be pressed towards "L", if the battery is placed in left socket and "R" if battery is placed in right socket (Illustration 11).
4. Hold the start button (A) down and activate the handlebar for engine brake (B) to start the motor. Release start button once started.
5. Hold the bar for self-propelled (C) in order to start mowing (only Razor 4220TR-Li)

**Note:** As long as operating the mower, the bar forengine brake must be engaged.

### Stop: Illustration 12

1. Release the engine brake and self-propelled bar\* to turn off the mower and the engine

\* Only Razor 4220TR-Li

**Note: The blades will still rotate at up to 3 seconds after stopping.**

### Remove the battery

To remove the battery, press and hold the latch button under the battery and pull it out (Illustration 13)

There is space for an additional battery in the motor unit. This can be purchased separately.

If 2 batteries are being used, you must manually select which of the 2 batteries that should be used. It is done by turning the key toward L or R and choose which battery that should be used. (Illustration 11)

### Working time

The working time per full charge depends of several factors, like length of grass, cutting height and cutting methods (mulching, collection, side discharge).

## Blade

---

### Inspection of the blade

- Tilt the mower with the front upwards.
- Inspect blade for damage, cracks or excessive rust or corrosion.
- Check that the blade bolt is tightened.

**Note:** A dull blade can be sharpened! But a blade that is worn, bent, cracked or otherwise damaged must be replaced.

### Removing the blade: See illustration 14

If you remove the blade to sharpen or replace it, you must use a torque wrench and some heavy gloves to protect your hands.

1. Loosen the blade bolt with the included tool. Use a piece of wood to prevent the blade from turning around.
2. Remove the bolt, washer, blade and blade holder in that order
3. Sharpen or replace the blade.
4. Insert the blade holder, blade, washer and bolt in that order.
5. Tighten the blade bolt with 50 Nm with the included tool. Use a piece of wood to prevent the blade from turning around.

**Warning:** A blade must be sharpened so it is in 100 % balance, otherwise it may cause vibrations that could damage the engine. Damage to engine due to faulty sharpening is not covered by warranty. We therefore recommend letting a service center sharpen the blade.

## Storage and maintenance

---

**Maintain your lawnmower:** Check all bolts, screws, nuts and deck. Dismount the blade and the belt plastic cover for regular cleaning. Always make sure that the blade is sharp. Keep the motor unit free from grass and dirt. It's a good idea to take your lawn mower to an annual service check with your authorized service dealer. See your nearest service center at [www.texas.dk](http://www.texas.dk).

**Storage:** After use the lawnmower kept in a dry and clean room. Clean the machine after every use. Grass and dirt must be removed from the underside of the deck. Remove the safety key before cleaning and storage.

**Winter storage:** Spray silicone lubrication into the cables and move them.

Finally, clean the mower thoroughly. Dip a cloth in oil and lubricate metal parts to prevent rust. For storage of battery, see "Battery" section.

## Specifications

Lawn mower model	Razor 4200Li
Motor	40V battery
Cutting width	42 cm
Height adjustment	25-75 mm
Mulching	Yes
Side discharge	No
Grass collector	45 L
Weight	21 kg
Vibrationlevel	6.360 m/s <sup>2</sup> (K=1.5 m/s <sup>2</sup> )
Soundp pressure L <sub>pA</sub>	82.1 dB(A) (K=2.5 dB)
Sound power L <sub>wA</sub>	93.41 dB(A) (K=2.5 dB)
Gauaranteed L <sub>wA</sub>	96 dB(A)
Batteri	
Type	40V Lithium-Ion
Capacity	2.5 Ah (90 Wh)
Full charging time	75 min

Lawn mower model	Razor 4220TR-Li
Motor	40V battery
Cutting width	42 cm
Height adjustment	25-75 mm
Mulching	Yes
Side discharge	No
Grass collector	45 L
Weight	22 kg
Vibrationlevel	6.360 m/s <sup>2</sup> (K=1.5 m/s <sup>2</sup> )
Soundp pressure L <sub>pA</sub>	82.1 dB(A) (K=2.5 dB)
Sound power L <sub>wA</sub>	93.41 dB(A) (K=2.5 dB)
Gauaranteed L <sub>wA</sub>	96 dB(A)
Batteri	
Type	40V Lithium-Ion
Capacity	2.5 Ah (90 Wh)
Full charging time	75 min

## Warranty terms and conditions

The warranty period is 2 years for private end users in EU countries.  
Products sold for commercial use, only have a warranty period of 1 year.

The warranty covers material and/or fabrication faults.

### Restrictions and requirements

Normal wear and replacement of wearing parts are NOT covered by the warranty.

Wearing parts, which are NOT covered for more than 12 months:

- Blades
- Cables
- Fuses
- Switches
- Battery

### The warranty does NOT cover damages/faults caused by:

- Lack of service and maintenance
- Structural changes
- Exposure to unusual external conditions
- Damages to the bodywork, deck, handles, panels etc.
- If the machine has been improperly used or overloaded
- Wrong handling or storage of the battery
- Use of unoriginal spare parts.
- Other conditions where Texas cannot be held responsible.

Whether a case is a warranty claim or not is determined in each case by an authorized service center.

Your receipt is your warranty note, why it should always be kept safe.

**REMEMBER:** The purchase of spare parts as well as any request for warranty repair, art. number (e.g. 900666XX), year and serial number should always be informed. It can be found on the CE-label located on the rearpart of the cutting deck behind the engine!

*\* We reserve the right to change the conditions and accept no liability for any misprints*



## DE Übersetzung der Originalbetriebsanleitung

Abbildungen .....	2
Warn Symbole.....	7
Sicherheitsvorkehrungen.....	17
Identifizierung der Teile .....	17
Montage .....	18
Bowdenzug-Einstellungen.....	18
Batterie.....	18
Aufladen.....	18
Betrieb.....	19
Messer .....	19
Aufbewahrung und Wartung.....	20
Technische Daten .....	20
Standard-Gewährleistungsbedingungen .....	20
CE-Konformitätserklärung.....	21

## Sicherheitsvorkehrungen

### Einrichtung

- ⚠ Bringen Sie niemals Hände oder Füße in die Nähe von rotierenden Teilen oder darunter.
- ⚠ Lesen Sie dieses Handbuch sorgfältig durch. Achten Sie darauf, dass Sie mit den verschiedenen Steuerelementen, Einstellungen und Griffen gut vertraut sind.
- ⚠ Sie müssen wissen, wie die Einheit gestoppt wird, und darauf achten, dass Sie mit dem Not-Ausschalter vertraut sind.
- ⚠ Lassen Sie niemals Kinder oder mit diesen Anweisungen nicht vertraute Personen die Maschine benutzen. Hinweis: Lokale Vorschriften können das Alter des Bedieners einschränken.
- ⚠ Bedienen Sie die Maschine nicht, wenn Sie sich unwohl fühlen, müde sind oder Alkohol oder Drogen konsumiert haben.
- ⚠ Überprüfen Sie die Maschine immer vor Gebrauch. Vergewissern Sie sich, dass keine Teile verschlissen oder beschädigt sind.
- ⚠ Ersetzen Sie zusammengehörige verschlissene oder beschädigte Elemente und Bolzen immer gleichzeitig, damit das Gleichgewicht gewahrt bleibt.
- ⚠ Der Bediener der Maschine ist für die Sicherheit Anwesender verantwortlich.
- ⚠ Benutzen Sie niemals die Maschine in der Nähe von Kindern oder Tieren.
- ⚠ Der Bediener der Maschine wird haftbar gemacht für Unfälle oder für die Gefährdung anderer Personen und ihres Eigentums.
- ⚠ Überprüfen Sie sorgfältig die Umgebung, in der die Ausrüstung eingesetzt werden soll. Nötigenfalls entfernen Sie alle Fremdkörper.
- ⚠ Stiefel mit rutschfester Sohle und Stahlkappe sind erforderlich. Vermeiden Sie lose Kleidung.

### Betrieb

- ⚠ Wenn ein Fremdkörper getroffen wurde, stoppen Sie sofort den Motor und untersuchen Sie die Maschine gründlich auf Beschädigungen. Reparieren Sie die Beschädigungen, bevor Sie fortfahren.
- ⚠ Sollte die Maschine anfangen, ungewöhnlich zu vibrieren, stoppen Sie die Maschine und untersuchen Sie sofort die Ursache. Vibration ist im Allgemeinen ein Hinweis auf eine Beschädigung.
- ⚠ Vor allen Reparaturen, Einstellungen oder Überprüfungen stellen Sie immer den Motor ab und vergewissern Sie sich, dass alle bewegten Teile vollkommen stillstehen.

- ⚠ Teile der Maschine werden im Betrieb sehr heiß. Es besteht Verbrennungsgefahr. Greifen Sie niemals an Motorteile oder den Auspuff, wenn dieser noch heiß ist.
- ⚠ Seien Sie äußerst vorsichtig beim Arbeiten an Hängen.
- ⚠ Betreiben Sie die Maschine niemals mit schnellem Tempo.
- ⚠ Überlasten Sie die Kapazität der Maschine nicht durch den Versuch, zu schnell zu arbeiten.
- ⚠ Nehmen Sie keine Passagiere mit.
- ⚠ Erlauben Sie Umstehenden nicht, sich vor der Einheit aufzuhalten.
- ⚠ Betreiben Sie die Maschine nur bei Tageslicht oder auf voll ausgeleuchteten Flächen.
- ⚠ Sorgen Sie für einen festen Stand und halten Sie die Griffe immer gut fest. Betreiben Sie die Maschine nur im Gehen; rennen Sie niemals.
- ⚠ Betreiben Sie die Maschine nicht barfuß oder in Sandalen.
- ⚠ Seien Sie äußerst vorsichtig, wenn Sie auf Hängen die Richtung ändern.
- ⚠ Versuchen Sie niemals bei laufendem Motor irgendwelche Anpassungen vorzunehmen.
- ⚠ Seien Sie äußerst vorsichtig beim Rückwärtsfahren, oder wenn Sie die Maschine rückwärts ziehen.

### Verschiedenes

- ⚠ Werkseitig montierte Steuerelemente wie z.B. das am Griff montierte Kupplungskabel dürfen nicht entfernt oder freigelegt werden.
- ⚠ Stellen Sie sicher, dass die Maschine beim Transport auf einem Pritschenwagen o.ä. gut gesichert ist.



Elektrische Altgeräte dürfen nicht mit dem Hausmüll entsorgt werden. Dieses Gerät sollte in Ihrem örtlichen Recycling-Zentrum sicher verwertet werden.

Der Rasenmäher wurde nach den neuesten sicherheitstechnischen Anforderungen hergestellt. Dazu gehört auch eine Messerbremse, die in drei Sekunden den Motor und das Messer anhält. Jede Vorsichtsmaßnahme wirkt nur, wenn sie auch genau eingehalten wird. Beachten Sie bei der Montage Ihres Rasenmähers die folgende Beschreibung.

## Identifizierung der Teile

### Siehe Abbildung 1

- A. Startknopf
- B. Bügel für Motorbremse
- C. Bügel für Antrieb\*
- D. Flügelmutter
- E. Hinterer Auswurfschutz
- F. Grasfangkorb
- G. Schnitthöheneinstellung
- H. Motor
- I. Batterieabdeckung
- J. Sicherheitsschlüssel

\* Nur Razor 4220TR-Li

## Montage

---

### Auspacken: Abbildung 2

Ziehen Sie den Rasenmäher seitlich aus dem Karton.

Der Karton enthält:

- 1 Rasenmäher
- 1 Batterie
- 1 Ladegerät

**Warnhinweis: Stellen Sie sicher, dass die Bowdenzüge nicht eingeklemmt sind.**

### Griffstange und Höheneinstellung: Abbildung 3+4

1. Befestigen Sie die Flügelmutter durch das Innere des Seitenbügels in der unteren Griffstange.
2. Befestigen Sie die obere Griffstange auf der unteren. Verwenden Sie hierzu eine Flügelschraube, die durch das Innere der Griffstange gesteckt wird.
3. Verlegen Sie den Bowdenzug und befestigen Sie ihn mit den Kabelklemmen.

### Montage des Grasfangkorbs: Abbildung 5

1. Lassen Sie den Rahmen des Grasfangkorbs einrasten. Die praktische Anzeige am Grasfangkorb gibt an, wenn der Korb mit Gras gefüllt ist und geleert werden muss.

### Mulchkeil: Abbildung 6

1. Führen Sie den Mulchkeil ein und entfernen Sie den Auswurfschutz, wenn Sie mit der Mulchfunktion mähen möchten.  
Hinweis: Verwenden Sie den Grasfangkorb nicht!

**Wichtig: Denken Sie daran, den Mulchkeil zu entfernen, wenn Sie den Grasfangkorb benutzen.**

## Bowdenzug-Einstellungen

---

**Folgende Bowdenzüge müssen möglicherweise neu justiert werden:**

1. Antriebs-Bowdenzug (nur Razor 4220TR-Li)

## Batterie

---

**Warnung:** Versuchen Sie niemals, die Verbindung zu trennen, kurzzuschließen oder sie extremer Hitze / Feuer auszusetzen, da dies zu Verletzungen und dauerhaften Schäden an der Batterie führen kann! Opladning

### Aufladen

- ⚠ Verwenden Sie nur das Original-Ladegerät mit Art. nr. 90066658 (Standard Ladegerät) oder 90066657 (Schnell Ladegerät).
- ⚠ Bevor Sie den Akku zum ersten Mal verwenden, wird empfohlen, den Akku vollständig aufzuladen.

Die Batterie hat am Ende eine Energieanzeige. Drücken Sie die Taste und eine Reihe von LEDs leuchtet auf (Abbildung 7):

- 4 Lichter: 100% Batterieleistung
- 3 Lichter: 75% Batterieleistung
- 2 Lichter: 50% Batterieleistung
- 1 Licht: Weniger als 25% Batterieleistung

Hinweis: Anzeigeleuchten sind nur hinweisende Anzeigen und nicht genaue Leistungsanzeigen.

## Wichtig

Um die Batterie vor Tiefentladung zu schützen, stoppt die Maschine, wenn die Batterie fast leer ist.

Starten Sie die Maschine nach dem automatischen Herunterfahren nicht neu, da dies die Batterie beschädigen könnte. Die Batterie muss aufgeladen werden, bevor Sie fortfahren.



Lithium Batterien dürfen nicht mit dem Hausmüll entsorgt werden. Batterien sollte in Ihrem örtlichen Recycling-Zentrum sicher verwertet werden.

## Aufladen

---

- ⚠ Verwenden Sie nur das Original-Ladegerät, das mit dem Produkt geliefert wird und versuchen Sie nicht, andere Arten von Batterien im Ladegerät aufzuladen als das Original-Batteriepaket. Art. Nr. 90066660 (2.5Ah) oder 90066659 (4.0Ah).
- ⚠ Das Ladegerät muss trocken und leicht (zwischen 10-25 Grad) aufbewahrt werden und muss in Innenräumen verwendet werden. Es wird an eine normale 230-V-Steckdose angeschlossen.
- ⚠ Bevor Sie den Akku zum ersten Mal verwenden, wird empfohlen, den Akku vollständig aufzuladen.
- ⚠ Die Oberfläche der Batterie kann während des Ladevorgangs heiß werden. Das ist ganz normal.
- ⚠ Akku und Ladegerät dürfen während des Ladevorgangs nicht abgedeckt werden.

Setzen Sie den Akku in das Ladegerät ein und lassen Sie ihn einrasten, um ihn zu verriegeln.

Auf dem Ladegerät befinden sich 4 Kontrollleuchten, die den Status und den Ladezustand der Batterie anzeigen (Abbildung 8):

- **Konstantes Rotes Licht:** Das Ladegerät ist zum Laden bereit, aber der Akku ist nicht richtig angeschlossen
- **Blinkendes rotes Licht:** Batterieausfall oder Überhitzung (lassen Sie einen heißen Akku vor dem Laden immer kühl)
- **Blinkendes Grünes Licht:** Batterieladung
- **Konstantes grünes Licht:** Der Akku ist vollständig geladen und muss vom Ladegerät entfernt werden.

Das Ladegerät schaltet sich aus, wenn der Akku voll ist. Es wird jedoch nicht empfohlen, den Akku zu laden mehr als 24 Stunden.

Soweit möglich, wird empfohlen, den Akku vollständig leer zu fahren und jedes Mal vollständig aufzuladen, da dies die Lebensdauer des Akkus verlängert. Aber halbe aufladen ist auch ok.

Um den Akku aus dem Ladegerät zu entfernen, halten Sie den Knopf gedrückt und ziehen Sie den Akku heraus.

Während der Winterlagerung sollte die Batterie teilweise aufgeladen und zwischen 10 und 20 Grad gehalten werden. Achten Sie darauf, dass die Belüftungsöffnungen sauber und frei von Schmutz sind.

Das vollständige Aufladen dauert ca. 75 Minuten (2.5Ah Batterie).

## Betrieb

---

### Sicherheitsschlüssel

Der Motor hat einen Sicherheitsschlüssel unter der Batterieabdeckung. Wenn der Sicherheitsschlüssel entfernt wird, wird die Stromversorgung zum Motor unterbrochen und es kann nicht gestartet werden. Siehe Abbildung 9.

Es wird immer empfohlen, den Sicherheitsschlüssel zu entfernen:

- Wenn der Rasenmäher nicht verwendet wird, um unbeabsichtigtes Starten zu verhindern (z. B. durch Minderjährige).
- Vor der Reinigung und Wartung
- Wenn Gras blockiert wird

Um den Sicherheitsschlüssel zu entfernen, drehen Sie ihn in die Position "O" und ziehen Sie ihn heraus. Um den Sicherheitsschlüssel einzufügen, stecken Sie ihn in die Position "O" und drehen Sie ihn in die Position "-". Nur dann kann der Motor starten.

### Schnitthöheneinstellung: Abbildung 10

Der Rasenmäher hat 6 verschiedene Stufen. Die Schnitthöhe kann im Bereich von 25 mm bis 75 mm verstellt werden.

### Start:

Starten Sie den Rasenmäher niemals direkt auf hohem Gras.

1. Öffnen Sie die Batterieabdeckung am Motor und legen Sie die Batterie in die Motorbaugruppe und klicken Sie sie an.
2. Sicherstellen, dass der Sicherheitsschlüssel aktiviert und in der richtigen Position ist "–" (Abbildung 9)
3. Der Schlüssel in der Motoreinheit sollte sich gegen "L" abziehen, wenn sich die Batterie auf der linken Seite befindet und "R", wenn sich die Batterie auf der rechten Seite befindet (Abbildung 11)
4. Halten Sie den Startknopf (A) gedrückt und aktivieren Sie den Bügel für Motorbremse (B), um den Motor zu starten. Dann lassen Sie den Startknopf los.
5. Betätigen Sie den Bügel für den Eigenantrieb (C), um mit dem Mähen zu beginnen (Nur Razor 4220TR-Li)

Hinweis: Solange der Mäher betrieben wird, muss der Motorbremsbügel betätigt werden.

### Stoppen: Abbildung 12

1. Lassen Sie die Bügel für Motorbremse und Eigenantrieb\* los, um den Rasenmäher und den Motor auszuschalten!

\* Nur Razor 4220TR-Li

**Hinweis: Die Messer drehen sich nach dem Stoppen noch bis zu 3 Sekunden lang weiter.**

### Batterie entfernen

Um die Batterie zu entfernen, drücken Sie die Entriegelungstaste unter der Batterie und ziehen Sie die Batterie heraus (Abbildung 13)

In der Motoreinheit ist Platz für eine zusätzliche Batterie. Dies kann gekauft werden. Wenn 2 Batterien

verwendet werden, wählen Sie manuell die zu verwendende Batterie aus.

Dies geschieht durch Drehen der Schlüssel gegen L oder R und Auswahl der zu verwendenden Seitenbatterie. (Abbildung 11).

### Arbeitszeit

Die Arbeitszeit pro Ladung hängt von mehreren Faktoren ab, wie Graslänge, Schnitthöhe, Mähmethode (Mulchen, Fangkorb, Seitenauswurf)

### Messer

---

#### Überprüfung des Messers

- Achten Sie darauf, dass der Motor ausgeschaltet und der Zündkerzenstecker abgezogen ist.
- Kippen Sie den Rasenmäher mit dem Vorderteil nach oben.
- Überprüfen Sie das Messer auf Beschädigungen, Risse oder übermäßigen Rost oder Korrosion.
- Stellen Sie sicher, dass die Messerhalteschraube richtig angezogen ist.

**Hinweis:** Ein stumpfes Messer kann geschärft werden! Ein verschlissenes, verbogenes, gerissenes oder anderweitig beschädigtes Messer muss ersetzt werden!

#### Demontage des Messers: Siehe Abbildung 14

Wenn Sie das Messer zum Schärfen oder Ersetzen entfernen, müssen Sie schwere Handschuhe zum Schutz Ihrer Hände verwenden.

1. Lösen Sie die Messerhalteschraube mit dem mitgelieferten Werkzeug. Verwenden Sie ein Stück Holz, um das Messer am Drehen zu hindern.
2. Entfernen Sie die Schraube, das Messer und die Messerhalterung in dieser Reihenfolge.
3. Schärfen Sie das Messer oder ersetzen Sie es.
4. Befestigen Sie Messerhalterung, Messer, Unterlegscheibe und Schraube in dieser Reihenfolge.
5. Ziehen Sie die Messerhalteschraube sorgfältig mit 50 Nm an mit dem mitgelieferten Werkzeug. Verwenden Sie ein Stück Holz, um das Messer am Drehen zu hindern.

**Warnhinweis:** Das Messer muss so geschärft werden, dass es ausgewuchtet ist. Es können sonst Schwingungen auftreten, die den Motor beschädigen. Beschädigungen am Motor wegen fehlerhaften Schärfens sind von der Garantie ausgeschlossen. Wir empfehlen deshalb, das Messer in einem Kundendienstzentrum schärfen zu lassen.

## Aufbewahrung und Wartung

**Der Rasenmäher sollte laufend inspiziert werden:** Überprüfen Sie regelmäßig Schrauben, Muttern und Gehäuse. Sorgen Sie dafür, dass das Messer stets scharf ist. Halten Sie die Motoreinheit frei von Gras und Schmutz. Es empfiehlt sich, das Messer mind. alle zwei Jahre auszutauschen. Es wird empfohlen, den Rasenmäher einmal pro Jahr zur Inspektion zu einem autorisierten Fachhändler zu bringen.

**Aufbewahrung:** Nach Gebrauch sollte der Rasenmäher an einem trockenen, sauberen Ort aufbewahrt werden. Nach jeder Benutzung ist eine Reinigung vorzunehmen. Gras und Schmutz sind laufend von der Gehäuseunterseite zu entfernen. Entfernen Sie den Sicherheitsschlüssel vor der Reinigung und Lagerung

**Aufbewahrung im Winter:** Sprühen Sie Silikonspray in die Kabel und bewegen Sie sie. Abschließend wird der Rasenmäher gründlich gereinigt. Tauchen Sie einen Lappen in Öl ein und schmieren Sie die verschiedenen Teile und Oberflächen (Rostschutz). Zur Lieferung der Batterie siehe Abschnitt "Batterie".

## Technische Daten

Rasenmäher modell	Razor 4200Li
Motor	40V batterie
Selbstfahrender	Nein
Schnittbreite	42 cm
Höheneinstellung	25-75 mm
Mulchen	Ja
Seitenauswurf	Nein
Fangkorb	45 L
Gewicht	21 kg
Vibration	6,360 m/s <sup>2</sup> (K=1,5 m/s <sup>2</sup> )
Schalldruckpegel L <sub>pA</sub>	82,1 dB(A) (K=2,5 dB)
Schallleistungspegel L <sub>WA</sub>	93,41 dB(A) (K=2,5 dB)
Garantierter L <sub>WA</sub>	96 dB(A)
Batterie	
Typ	40V Lithium-Ion
Kapazität	2,5 Ah (90 Wh)
Volle Ladezeit	75 min

Rasenmäher modell	Razor 4220TR-Li
Motor	40V batterie
Selbstfahrender	Ja
Schnittbreite	42 cm
Höheneinstellung	25-75 mm
Mulchen	Ja
Seitenauswurf	Nein
Fangkorb	45 L
Gewicht	21 kg
Vibration	6,360 m/s <sup>2</sup> (K=1,5 m/s <sup>2</sup> )
Schalldruckpegel L <sub>pA</sub>	82,1 dB(A) (K=2,5 dB)
Schallleistungspegel L <sub>WA</sub>	93,41 dB(A) (K=2,5 dB)
Garantierter L <sub>WA</sub>	96 dB(A)
Batterie	
Typ	40V Lithium-Ion
Kapazität	2,5 Ah (90 Wh)
Volle Ladezeit	75 min

## Standard-Gewährleistungsbedingungen

Die Gewährleistungsfrist beträgt zwei Jahre für private Endanwender in EU-Ländern. Bei kommerzieller Nutzung beträgt die Gewährleistungsfrist nur ein Jahr.

Die Gewährleistung deckt Material- und/oder Herstellungsfehler ab.

### Einschränkungen und Anforderungen

Normaler Verschleiß und Austausch von Verschleißteilen fallen NICHT unter die Gewährleistungsregelung.

Verschleißteile, die NICHT über einen Zeitraum von mehr als 12 Monaten abgedeckt sind:

- Messer
- Kabel
- Sicherungen
- Schalter
- Batterie

### Die Gewährleistung erstreckt sich NICHT über Schäden/Mängel hervorgerufen durch:

- Mangelnde Wartung und Instandhaltung
- Strukturelle Veränderungen
- Ungewöhnliche äußere Bedingungen
- Schäden an Karosserie, Mähdeck, Lenker usw.
- Unsachgemäße Verwendung oder Überladung
- Falsche Handhabung und Lagerung der Batterie
- Verwendung von nicht originalen Ersatzteilen.
- Andere Bedingungen, für die Texas nicht verantwortlich gemacht werden kann.

Inwieweit es sich bei einem Schaden um einen Garantiefall handelt oder nicht, wird von einer autorisierten Fachwerkstatt entschieden. Ihre Einkaufsquittung gilt als Garantieschein, weshalb sie sorgfältig aufbewahrt werden sollte.

**BEACHTEN SIE:** Beim Kauf von Ersatzteilen oder der Anfrage nach Garantiereparaturen geben Sie bitte immer Jahre, Modell- und Seriennummer an. Sie sind auf dem CE-Etikett auf der Maschine zu finden!

*\* Wir behalten uns das Recht vor, Bedingungen zu ändern und übernehmen keinerlei Haftung für Druckfehler*

CE Overensstemmelseserklæring  
CE Declaration of conformity  
CE-Konformitätserklärung

DK  
GB  
DE



EU-importør • EU-importer • EU-importeur

**Texas Andreas Petersen A/S**

Erklærer herved at materiel • Hereby certifies that the following • Bescheinigt hiermit das die nachfolgenden

Plæneklipper • Lawn mower • Rasenmäher

**Razor 4200Li - Razor 4220TR-Li**

Er fremstillet i overensstemmelse med følgende direktiver • Is in compliance with the specifications of the machine directive and subsequent modifications • Steht im Einklang mit den folgenden Richtlinien

**2006/42/EC - 2014/30/EU - 2000/14/EC - 2011/65/EU**

Materiellet er udført i overensstemmelse med følgende standarder • Conforms with the following standards • In Übereinstimmung mit den folgende Standards •

**EN 60335-1:2012+A11: 2014, EN 60335-2-77: 2010, EN ISO 3744: 1995,  
ISO 11094: 1991, EN 55014-1: 2006+A1+A2, EN55014-2: 2015  
EN ISO 14982: 2009, EN ISO 5395-1: 2013. EN ISO 5395-2: 2013**

**L<sub>WA</sub>: 96 dB(A)                      L<sub>pA</sub>: 82.1 dB(A)  
A<sub>n</sub>: 6.360 m/s<sup>2</sup>**

**Serial numbers Razor 4200Li:                      1901660001 - 2112669999**

**Serial numbers Razor 4200TR-Li:                      1901670001 - 2112679999**

**Texas Andreas Petersen A/S**  
Knullen 22 • DK-5260 Odense S  
30.11.2018

**Responsible for documentation**  
Johnny Lolk

Johnny Lolk  
Managing Director







**TEXAS**

---

EQUIPMENT